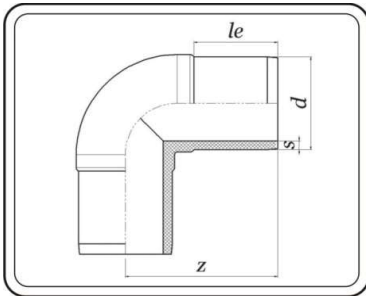
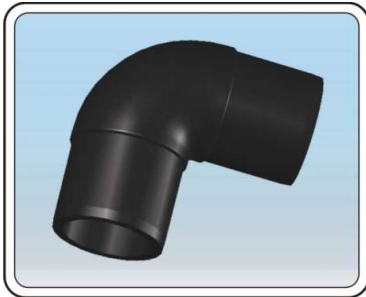


90° Elbow Spigot



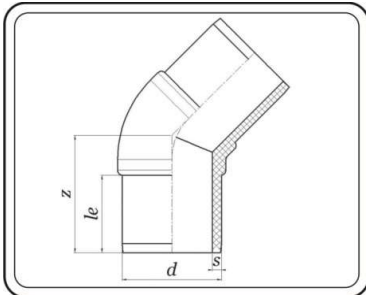
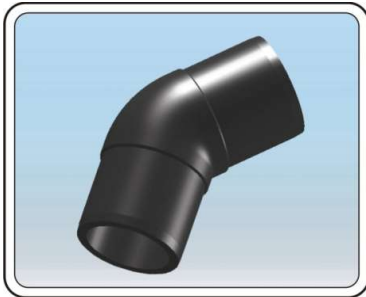
PE100 SDR11 PN16

d mm	Article No	le mm	z mm	s mm			Weight Kg/Pcs	Packing Pcs/Box
20	01.117.021.0020	41	62	3,0			0,022	60
25	01.117.021.0025	41	65	3,0			0,026	60
32	01.117.021.0032	44	71	3,0			0,043	50
40	01.117.021.0040	49	80	3,7			0,072	42
50	01.117.021.0050	55	96	4,6			0,132	25
63	01.117.021.0063	63	118	5,8			0,274	30
75	01.117.021.0075	70	133	6,8			0,420	30
90	01.117.021.0090	79	148	8,2			0,660	20
110	01.117.021.0110	82	152	10,0			1,310	12
125	01.117.021.0125	87	175	11,4			1,450	12
140	01.117.021.0140	92	207	12,7			2,120	8
160	01.117.021.0160	98	210	14,6			2,860	4
180	01.117.021.0180	105	226	16,4			4,000	4
200	01.117.021.0200	112	253	18,2			5,900	4
225	01.117.021.0225	120	270	20,5			7,200	2
250	01.117.021.0250	129	300	22,7			10,400	1
280	01.117.021.0280	139	348	25,4			16,000	1
315	01.117.021.0315	150	380	28,6			20,950	1

PE100 SDR17 PN10

d mm	Article No	le mm	z mm	s mm			Weight Kg/Pcs	Packing Pcs/Box
63	01.115.021.0063	63	118	3,8			0,205	30
75	01.115.021.0075	70	133	4,5			0,315	30
90	01.115.021.0090	79	148	5,4			0,470	20
110	01.115.021.0110	82	152	6,6			1,040	12
125	01.115.021.0125	87	175	7,4			1,035	12
140	01.115.021.0140	92	207	8,3			1,460	8
160	01.115.021.0160	98	210	9,5			2,025	4
180	01.115.021.0180	105	226	10,7			2,820	4
200	01.115.021.0200	112	253	11,9			4,245	4
225	01.115.021.0225	120	270	13,4			5,025	2
250	01.115.021.0250	129	300	14,8			7,600	1
280	01.115.021.0280	139	348	16,6			11,700	1
315	01.115.021.0315	150	380	18,7			15,700	1

45° Elbow Spigot



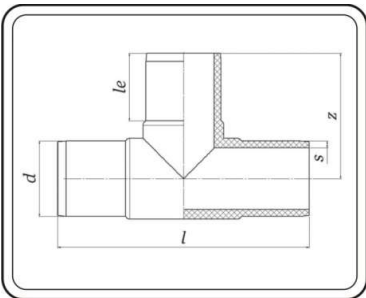
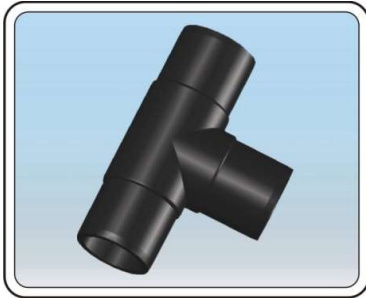
PE100 SDR11 PN16

d mm	Article No	le mm	z mm	s mm			Weight Kg/Pcs	Packing Pcs/Box
20	01.117.022.0020	41	70	3,0			0,025	60
25	01.117.022.0025	41	75	3,0			0,035	50
32	01.117.022.0032	44	80	3,0			0,055	50
40	01.117.022.0040	49	85	3,7			0,090	32
50	01.117.022.0050	55	90	4,6			0,135	62
63	01.117.022.0063	63	95	5,8			0,219	42
75	01.117.022.0075	70	105	6,8			0,325	30
90	01.117.022.0090	79	120	8,2			0,570	24
110	01.117.022.0110	82	130	10,0			0,965	18
125	01.117.022.0125	87	140	11,4			1,270	12
140	01.117.022.0140	92	150	12,7			1,690	12
160	01.117.022.0160	98	160	14,6			2,365	9
180	01.117.022.0180	105	170	16,4			3,310	4
200	01.117.022.0200	112	185	18,2			4,490	4
225	01.117.022.0225	120	200	20,5			5,920	2
250	01.117.022.0250	129	217	22,7			8,020	2
280	01.117.022.0280	139	238	25,4			11,230	1
315	01.117.022.0315	150	256	28,6			15,000	1

PE100 SDR17 PN10

d mm	Article No	le mm	z mm	s mm			Weight Kg/Pcs	Packing Pcs/Box
63	01.115.022.0063	63	95	3,8			0,180	42
75	01.115.022.0075	70	105	4,5			0,240	30
90	01.115.022.0090	79	120	5,4			0,415	24
110	01.115.022.0110	82	130	6,6			0,680	18
125	01.115.022.0125	87	140	7,4			0,900	12
140	01.115.022.0140	92	150	8,3			1,160	12
160	01.115.022.0160	98	160	9,5			1,750	9
180	01.115.022.0180	105	170	10,7			2,330	4
200	01.115.022.0200	112	185	11,9			3,190	4
225	01.115.022.0225	120	200	13,4			4,220	2
250	01.115.022.0250	129	217	14,8			5,800	2
280	01.115.022.0280	139	238	16,6			8,040	1
315	01.115.022.0315	150	256	18,7			11,000	1

Tee-Equal Spigot



PE100 SDR11 PN16

d mm	Article No	l mm	le mm	z mm	s mm	Weight Kg/Pcs	Packing Pcs/Box
20	01.117.041.0020	135	41	69	3,0	0,035	50
25	01.117.041.0025	145	41	74	3,0	0,050	40
32	01.117.041.0032	157	44	80	3,0	0,080	30
40	01.117.041.0040	183	49	93	3,7	0,130	50
50	01.117.041.0050	222	55	113	4,6	0,210	47
63	01.117.041.0063	239	63	123	5,8	0,380	36
75	01.117.041.0075	273	70	139	6,8	0,570	22
90	01.117.041.0090	301	79	153	8,2	0,910	14
110	01.117.041.0110	337	82	171	10,0	1,580	14
125	01.117.041.0125	367	87	186	11,4	2,215	8
140	01.117.041.0140	384	92	195	12,7	2,735	6
160	01.117.041.0160	428	98	217	14,6	4,070	4
180	01.117.041.0180	472	105	239	16,4	5,750	3
200	01.117.041.0200	488	112	247	18,2	7,375	2
225	01.117.041.0225	534	120	270	20,5	10,140	2
250	01.117.041.0250	597	129	302	22,7	14,100	2
280	01.117.041.0280	698	139	353	25,4	21,550	1
315	01.117.041.0315	726	150	388	28,6	27,000	1

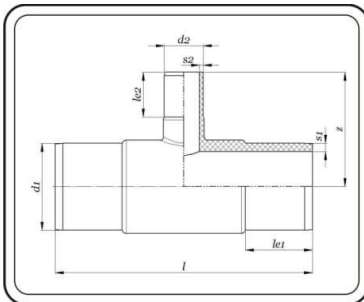
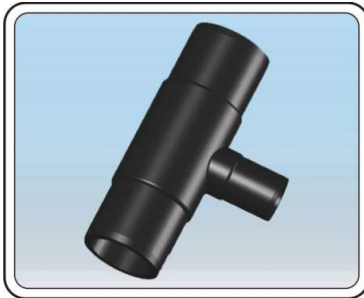
PE100 SDR17 PN10

d mm	Article No	l mm	le mm	z mm	s mm	Weight Kg/Pcs	Packing Pcs/Box
63	01.115.041.0063	239	63	123	3,8	0,295	36
75	01.115.041.0075	273	70	139	4,5	0,425	22
90	01.115.041.0090	301	79	153	5,4	0,660	14
110	01.115.041.0110	337	82	171	6,6	1,190	14
125	01.115.041.0125	367	87	186	7,4	1,585	8
140	01.115.041.0140	384	92	195	8,3	1,990	6
160	01.115.041.0160	428	98	217	9,5	2,940	4
180	01.115.041.0180	472	105	239	10,7	4,025	3
200	01.115.041.0200	488	112	247	11,9	5,250	2
225	01.115.041.0225	534	120	270	13,4	7,480	2
250	01.115.041.0250	597	129	302	14,8	9,900	2
280	01.115.041.0280	698	139	353	16,6	15,700	1
315	01.115.041.0315	726	150	388	18,7	19,000	1

Tee-Reduced Spigot



PE100 SDR11 PN16

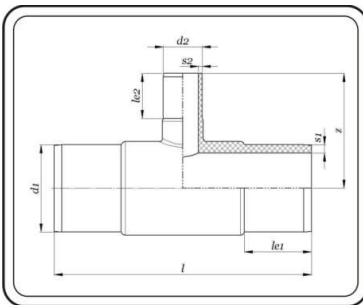
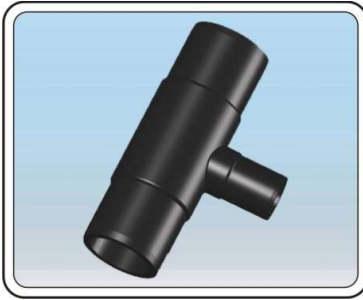


d mm	Article No	l mm	le1 mm	le2 mm	z mm	s1 mm	s2 mm	Weight Kg/Pcs	Packing Pcs/Box
50-40	01.117.042.0051	222	55	49	98	5,8	3,7	0,198	32
50-32	01.117.042.0052	222	55	44	92	5,8	3,0	0,192	32
50-25	01.117.042.0053	222	55	41	85	5,8	3,0	0,185	32
63-50	01.117.042.0064	239	63	55	111	5,8	4,6	0,330	36
63-40	01.117.042.0065	239	63	49	104	5,8	3,7	0,312	36
63-32	01.117.042.0066	239	63	44	98	5,8	3,0	0,305	36
75-63	01.117.042.0076	273	70	63	126	6,8	5,8	0,500	22
75-50	01.117.042.0077	273	70	55	118	6,8	4,6	0,480	22
75-40	01.117.042.0078	273	70	49	111	6,8	3,7	0,465	22
75-32	01.117.042.0079	273	70	44	105	6,8	3,0	0,460	22
90-75	01.117.042.0091	301	79	70	144	8,2	6,8	0,840	14
90-63	01.117.042.0092	301	79	63	137	8,2	5,8	0,785	14
90-50	01.117.042.0093	301	79	55	129	8,2	4,6	0,755	14
110-90	01.117.042.0111	337	82	79	167	10,0	8,2	1,420	14
110-75	01.117.042.0112	337	82	70	160	10,0	6,8	1,380	14
110-63	01.117.042.0113	337	82	63	154	10,0	5,8	1,330	14
110-50	01.117.042.0114	337	82	55	152	10,0	4,6	1,275	14
125-110	01.117.042.0126	367	87	82	181	11,4	10,0	2,080	8
125-90	01.117.042.0127	367	87	79	177	11,4	8,2	1,950	8
140-125	01.117.042.0141	384	92	87	190	12,7	11,4	2,630	6
140-110	01.117.042.0142	384	92	82	185	12,7	10,0	2,490	6
140-90	01.117.042.0143	384	92	79	180	12,7	8,2	2,380	6
160-125	01.117.042.0162	428	98	87	206	14,6	11,4	3,710	4
160-110	01.117.042.0163	428	98	82	201	14,6	10,0	3,620	4
160-90	01.117.042.0164	428	98	79	197	14,6	8,2	3,480	5
160-75	01.117.042.0165	428	98	70	188	14,6	6,8	3,435	5
160-63	01.117.042.0166	428	98	63	181	14,6	5,8	3,385	5
180-160	01.117.042.0181	472	105	98	232	16,4	14,6	5,360	3
180-125	01.117.042.0183	472	105	87	221	16,4	11,4	5,100	3
180-110	01.117.042.0184	472	105	82	216	16,4	10,0	4,930	3
180-90	01.117.042.0185	472	105	79	212	16,4	8,2	4,860	3
200-160	01.117.042.0202	488	112	98	233	18,2	14,6	6,760	3
200-125	01.117.042.0204	488	112	87	232	18,2	11,4	6,500	3
200-110	01.117.042.0205	488	112	82	217	18,2	10,0	6,350	3
200-90	01.117.042.0206	488	112	79	213	18,2	8,2	6,200	3
200-63	01.117.042.0208	488	112	63	197	18,2	5,8	6,150	3
225-160	01.117.042.0228	534	120	98	249	20,5	14,6	9,070	2
225-125	01.117.042.0230	534	120	87	246	20,5	11,4	8,950	2
225-110	01.117.042.0231	534	120	82	233	20,5	10,0	8,800	2
225-90	01.117.042.0232	534	120	79	229	20,5	8,2	8,600	2
250-225	01.117.042.0251	597	129	120	292	22,7	20,5	12,970	2
250-160	01.117.042.0254	597	129	98	270	22,7	14,6	12,000	2
250-125	01.117.042.0256	597	129	87	259	22,7	11,4	11,640	2
250-110	01.117.042.0257	597	129	82	254	22,7	10,0	11,600	2
250-90	01.117.042.0258	597	129	79	250	22,7	8,2	11,460	2
280-250	01.117.042.0281	698	139	129	342	25,4	22,7	20,500	1
280-225	01.117.042.0282	698	139	120	332	25,4	20,5	19,760	1
280-200	01.117.042.0283	698	139	112	324	25,4	18,2	19,100	1
280-160	01.117.042.0285	698	139	98	310	25,4	14,6	18,550	1
280-110	01.117.042.0288	698	139	82	294	25,4	10,0	18,400	1
315-250	01.117.042.0317	726	150	129	345	28,6	22,7	25,100	1
315-225	01.117.042.0318	726	150	120	335	28,6	20,5	24,800	1
315-200	01.117.042.0319	726	150	112	327	28,6	18,2	24,500	1
315-160	01.117.042.0321	726	150	98	313	28,6	14,6	23,800	1
315-110	01.117.042.0324	726	150	82	297	28,6	10,0	22,600	1

Tee-Reduced Spigot

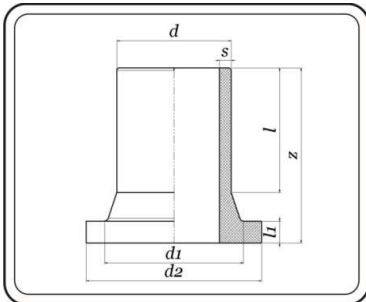
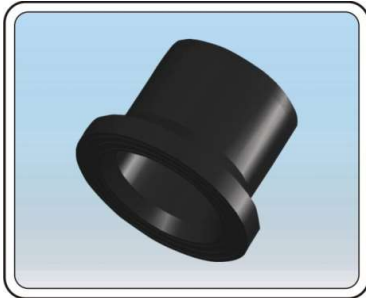


PE100 SDR17 PN10



d mm	Article No	l mm	le1 mm	le2 mm	z mm	s1 mm	s2 mm	Weight Kg/Pcs	Packing Pcs/Box
75-63	01.115.042.0076	273	70	63	126	4,5	3,8	0,390	22
90-75	01.115.042.0091	301	79	70	144	5,4	4,5	0,610	14
90-63	01.115.042.0092	301	79	63	137	5,4	3,8	0,600	14
110-90	01.115.042.0111	337	82	79	167	6,6	5,4	1,090	14
110-75	01.115.042.0112	337	82	70	160	6,6	4,5	1,050	14
110-63	01.115.042.0113	337	82	63	154	6,6	3,8	1,010	14
125-110	01.115.042.0126	367	87	82	181	7,4	6,6	1,510	8
125-90	01.115.042.0127	367	87	79	177	7,4	5,4	1,420	8
140-125	01.115.042.0141	384	92	87	190	8,3	7,4	1,845	6
140-110	01.115.042.0142	384	92	82	185	8,3	6,6	1,760	6
140-90	01.115.042.0143	384	92	79	180	8,3	5,4	1,630	6
160-125	01.115.042.0162	428	98	87	206	9,5	7,4	2,740	4
160-110	01.115.042.0163	428	98	82	201	9,5	6,6	2,620	4
160-90	01.115.042.0164	428	98	79	197	9,5	5,4	2,570	5
160-75	01.115.042.0165	428	98	70	188	9,5	4,5	2,520	5
160-63	01.115.042.0166	428	98	63	181	9,5	3,8	2,480	5
180-160	01.115.042.0181	472	105	98	232	10,7	9,5	3,850	3
180-125	01.115.042.0183	472	105	87	221	10,7	7,4	3,700	3
180-110	01.115.042.0184	472	105	82	216	10,7	6,6	3,590	3
180-90	01.115.042.0185	472	105	79	212	10,7	5,4	3,545	3
200-160	01.115.042.0202	488	112	98	233	11,9	9,5	4,850	3
200-125	01.115.042.0204	488	112	87	232	11,9	7,4	4,760	3
200-110	01.115.042.0205	488	112	82	217	11,9	6,6	4,620	3
200-90	01.115.042.0206	488	112	79	213	11,9	5,4	4,600	3
200-63	01.115.042.0208	488	112	63	197	11,9	3,8	4,450	3
225-160	01.115.042.0228	534	120	98	249	13,4	9,5	6,600	2
225-125	01.115.042.0230	534	120	87	246	13,4	7,4	6,500	2
225-110	01.115.042.0231	534	120	82	233	13,4	6,6	6,400	2
225-90	01.115.042.0232	534	120	79	229	13,4	5,4	6,330	2
250-225	01.115.042.0251	597	129	120	292	14,8	13,4	9,450	2
250-160	01.115.042.0254	597	129	98	270	14,8	9,5	8,740	2
250-125	01.115.042.0256	597	129	87	259	14,8	7,4	8,600	2
250-110	01.115.042.0257	597	129	82	254	14,8	6,6	8,420	2
250-90	01.115.042.0258	597	129	79	250	14,8	5,4	8,360	2
280-250	01.115.042.0281	698	139	129	342	16,6	14,8	15,100	1
280-225	01.115.042.0282	698	139	120	332	16,6	13,4	14,580	1
280-200	01.115.042.0283	698	139	112	324	16,6	11,9	14,170	1
280-160	01.115.042.0285	698	139	98	310	16,6	9,5	13,650	1
280-110	01.115.042.0288	698	139	82	294	16,6	6,6	13,250	1
315-250	01.115.042.0317	726	150	129	345	18,7	14,8	18,000	1
315-225	01.115.042.0318	726	150	120	335	18,7	13,4	17,500	1
315-200	01.115.042.0319	726	150	112	327	18,7	11,9	16,960	1
315-160	01.115.042.0321	726	150	98	313	18,7	9,5	16,500	1
315-110	01.115.042.0324	726	150	82	297	18,7	6,6	16,420	1

Flange Adaptor Spigot



PE100 SDR11 PN16

d mm	Article No	d1 mm	d2 mm	l mm	l1 mm	z mm	s mm	Weight Kg/Pcs	Packing Pcs/Box
20	01.117.100.0020	28	45	41	7	76	3,0	0,025	100
25	01.117.100.0025	34	58	41	9	81	3,0	0,040	50
32	01.117.100.0032	42	68	44	10	85	3,0	0,060	40
40	01.117.100.0040	48	78	49	11	88	3,7	0,085	70
50	01.117.100.0050	58	88	55	12	92	4,6	0,125	50
63	01.117.100.0063	78	102	63	14	100	5,8	0,190	60
75	01.117.100.0075	92	122	70	16	120	6,8	0,300	60
90	01.117.100.0090	108	138	79	17	132	8,2	0,455	45
110	01.117.100.0110	128	158	82	18	157	10,0	0,690	24
125	01.117.100.0125	135	158	87	25	170	11,4	0,880	16
140	01.117.100.0140	158	188	92	25	175	12,7	1,320	12
160	01.117.100.0160	178	212	98	25	180	14,6	1,630	12
180	01.117.100.0180	188	212	105	30	190	16,4	2,020	12
200	01.117.100.0200	235	268	112	32	200	18,2	2,680	4
225	01.117.100.0225	238	268	120	32	200	20,5	3,150	4
250	01.117.100.0250	288	320	129	35	205	22,7	4,030	2
280	01.117.100.0280	294	320	139	35	215	25,4	4,750	2
315	01.117.100.0315	338	370	150	35	220	28,6	6,650	2
355	01.117.100.0355	376	430	164	40	243	32,3	9,050	1
400	01.117.100.0400	430	480	179	46	259	36,4	11,920	1
450*	01.117.100.0450	517	585	195	60	301	40,9	22,000	1
500*	01.117.100.0500	533	585	212	60	314	45,5	25,000	1
560*	01.117.100.0560	618	685	235	72	345	50,9	36,800	1
630*	01.117.100.0630	645	685	255	65	360	57,3	42,250	1

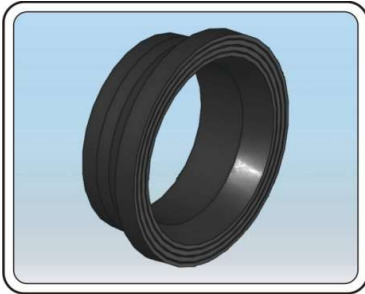
PE100 SDR17 PN10

d mm	Article No	d1 mm	d2 mm	l mm	l1 mm	z mm	s mm	Weight Kg/Pcs	Packing Pcs/Box
63	01.115.100.0063	78	102	63	14	98	3,8	0,165	60
75	01.115.100.0075	92	122	70	16	107	4,5	0,262	60
90	01.115.100.0090	108	138	79	17	116	5,4	0,400	45
110	01.115.100.0110	128	158	82	17	128	6,6	0,560	24
125	01.115.100.0125	135	158	87	18	132	7,4	0,690	16
140	01.115.100.0140	158	188	92	18	142	8,3	1,060	12
160	01.115.100.0160	178	212	98	18	145	9,5	1,170	12
180	01.115.100.0180	188	212	105	20	150	10,7	1,490	12
200	01.115.100.0200	235	268	112	24	174	11,9	1,980	4
225	01.115.100.0225	238	268	120	24	179	13,4	2,280	4
250	01.115.100.0250	288	320	129	25	195	14,8	3,400	2
280	01.115.100.0280	294	320	139	25	205	16,6	3,850	2
315	01.115.100.0315	338	370	150	25	216	18,7	4,700	2
355	01.115.100.0355	376	430	164	30	233	21,1	6,250	1
400	01.115.100.0400	430	480	179	33	246	23,7	8,750	1
450*	01.115.100.0450	517	585	195	46	287	26,7	15,300	1
500*	01.115.100.0500	533	585	212	46	300	29,7	17,040	1
560*	01.115.100.0560	618	685	235	50	330	33,2	23,850	1
630*	01.115.100.0630	645	685	255	50	340	37,4	28,250	1
710*	01.115.100.0710	740	800	255	60	350	42,1	38,050	1
800*	01.115.100.0800	843	900	255	60	350	47,4	48,800	1
900*	01.115.100.0900	947	1000	255	65	355	53,3	62,500	1
1000*	01.115.100.1000	1050	1113	255	70	360	59,3	81,000	1

Flange Adaptor - Short

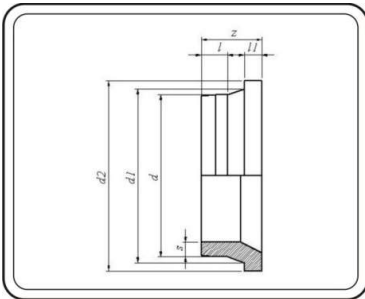


PE100 SDR11 PN16



d mm	Article No	d1 mm	d2 mm	l mm	l1 mm	z mm	s mm	Weight Kg/Pcs	Packing Pcs/Box
450	01.117.101.0450	517	585	45	60	140	40,9	11,930	1
500	01.117.101.0500	533	585	50	60	140	45,5	11,250	1
560	01.117.101.0560	618	685	41	72	165	50,9	17,700	1
630	01.117.101.0630	645	685	50	65	140	57,3	15,950	1

PE100 SDR17 PN10

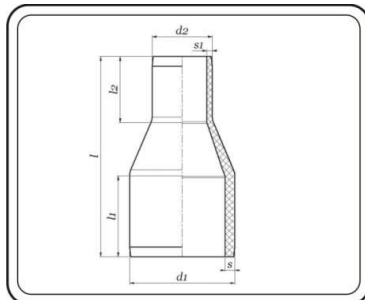
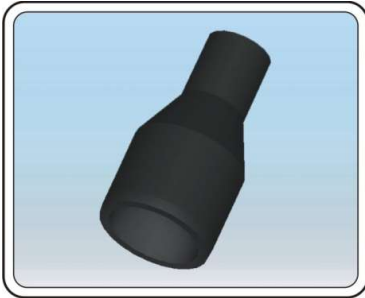


d mm	Article No	d1 mm	d2 mm	l mm	l1 mm	z mm	s mm	Weight Kg/Pcs	Packing Pcs/Box
450	01.115.101.0450	517	585	50	46	120	26,7	8,330	1
500	01.115.101.0500	533	585	50	46	120	29,7	7,750	1
560	01.115.101.0560	618	685	50	50	130	33,2	10,900	1
630	01.115.101.0630	645	685	50	50	120	37,4	10,460	1
710	01.115.101.0710	740	800	50	60	140	42,1	15,470	1
800	01.115.101.0800	843	900	50	60	140	47,4	20,120	1
900	01.115.101.0900	947	1000	50	65	155	53,3	26,270	1
1000	01.115.101.1000	1050	1113	50	70	170	59,3	36,280	1

Reducer Spigot



PE100 SDR11 PN16

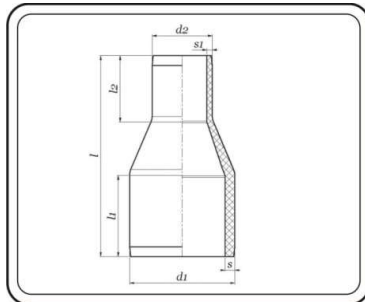
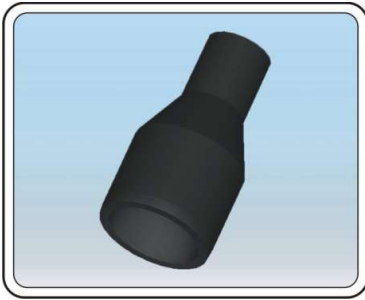


d1-d2 mm	Article No	l mm	l1 mm	l2 mm	s mm	s1 mm	Weight Kg/Pcs	Packing Pcs/Box
25-20	01.117.080.0026	123	41	41	3,0	3,0	0,021	80
32-25	01.117.080.0033	133	44	41	3,0	3,0	0,032	50
32-20	01.117.080.0034	125	44	41	3,0	3,0	0,028	50
40-32	01.117.080.0041	133	49	44	3,7	3,0	0,050	50
40-25	01.117.080.0042	133	49	41	3,7	3,0	0,041	50
50-40	01.117.080.0051	144	55	49	4,6	3,7	0,080	40
50-32	01.117.080.0052	144	55	44	4,6	3,0	0,075	40
50-25	01.117.080.0053	144	55	41	4,6	3,0	0,065	40
63-50	01.117.080.0064	155	63	55	5,8	4,6	0,140	20
63-40	01.117.080.0065	155	63	49	5,8	3,7	0,120	20
63-32	01.117.080.0066	155	63	44	5,8	3,0	0,115	20
63-25	01.117.080.0067	155	63	41	5,8	3,0	0,105	20
75-63	01.117.080.0076	175	70	63	6,8	5,8	0,230	36
75-50	01.117.080.0077	175	70	55	6,8	4,6	0,200	36
75-40	01.117.080.0078	175	70	49	6,8	3,7	0,170	36
75-32	01.117.080.0079	175	70	44	6,8	3,0	0,155	36
90-75	01.117.080.0091	195	79	70	8,2	6,8	0,380	36
90-63	01.117.080.0092	195	79	63	8,2	5,8	0,325	36
90-50	01.117.080.0093	195	79	55	8,2	4,6	0,285	36
110-90	01.117.080.0111	213	82	79	10,0	8,2	0,610	30
110-75	01.117.080.0112	213	82	70	10,0	6,8	0,540	30
110-63	01.117.080.0113	213	82	63	10,0	5,8	0,485	30
125-110	01.117.080.0126	220	87	82	11,4	10,0	0,850	18
125-90	01.117.080.0127	220	87	79	11,4	8,2	0,740	24
125-75	01.117.080.0128	220	87	70	11,4	6,8	0,654	24
125-63	01.117.080.0129	220	87	63	11,4	5,8	0,615	24
140-125	01.117.080.0141	231	92	87	12,7	11,4	1,075	16
140-110	01.117.080.0142	231	92	82	12,7	10,0	1,012	16
140-90	01.117.080.0143	231	92	79	12,7	8,2	0,835	16
140-75	01.117.080.0144	231	92	70	12,7	6,8	0,835	16
160-140	01.117.080.0161	251	98	92	14,6	12,7	1,475	16
160-125	01.117.080.0162	251	98	87	14,6	11,4	1,450	16
160-110	01.117.080.0163	251	98	82	14,6	10,0	1,310	16
160-90	01.117.080.0164	251	98	79	14,6	8,2	1,250	16
180-160	01.117.080.0181	261	105	98	16,4	14,6	2,080	6
180-140	01.117.080.0182	261	105	92	16,4	12,7	1,835	6
180-125	01.117.080.0183	261	105	87	16,4	11,4	1,650	6
180-110	01.117.080.0184	261	105	82	16,4	10,0	1,530	6
200-180	01.117.080.0201	282	112	105	18,2	16,4	2,640	8
200-160	01.117.080.0202	282	112	98	18,2	14,6	2,375	8
200-140	01.117.080.0203	282	112	92	18,2	12,7	2,375	8
200-110	01.117.080.0205	274	112	82	18,2	10,0	2,200	8
225-200	01.117.080.0226	292	120	112	20,5	18,2	3,690	5
225-180	01.117.080.0227	292	120	105	20,5	16,4	3,410	5
225-160	01.117.080.0228	292	120	98	20,5	14,6	3,030	4
225-110	01.117.080.0231	292	120	82	20,5	10,0	2,280	4
250-225	01.117.080.0251	312	129	120	22,7	20,5	4,740	2
250-200	01.117.080.0252	307	129	112	22,7	18,2	4,340	2
250-180	01.117.080.0253	307	129	105	22,7	16,4	4,235	2
250-160	01.117.080.0254	295	129	98	22,7	14,6	3,625	2
280-250	01.117.080.0281	350	139	129	25,4	22,7	6,930	2
280-225	01.117.080.0282	344	139	120	25,4	20,5	5,950	2
280-200	01.117.080.0283	344	139	112	25,4	18,2	5,800	2
280-180	01.117.080.0284	344	139	105	25,4	16,4	5,350	2
315-280	01.117.080.0316	345	150	139	28,6	25,4	8,400	2
315-250	01.117.080.0317	385	150	129	28,6	22,7	8,300	2
315-225	01.117.080.0318	385	150	120	28,6	20,5	7,750	2

Reducer Spigot

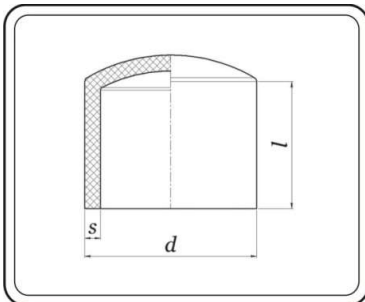
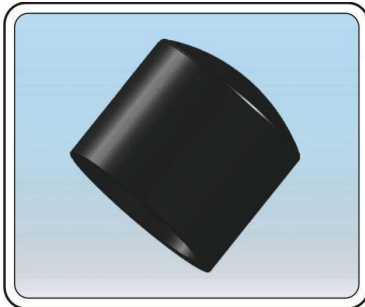


PE100 SDR17 PN10



d1-d2 mm	Article No	l mm	l1 mm	l2 mm	s mm	s1 mm	Weight Kg/Pcs	Packing Pcs/Box
75-63	01.115.080.0076	175	70	63	4,5	3,8	0,177	36
90-75	01.115.080.0091	195	79	70	5,4	4,5	0,295	36
90-63	01.115.080.0092	195	79	63	5,4	3,8	0,251	36
110-90	01.115.080.0111	213	82	79	6,6	5,4	0,476	30
110-75	01.115.080.0112	213	82	70	6,6	4,5	0,427	30
110-63	01.115.080.0113	213	82	63	6,6	3,8	0,383	30
125-110	01.115.080.0126	220	87	82	7,4	6,6	0,653	18
125-90	01.115.080.0127	220	87	79	7,4	5,4	0,572	24
125-75	01.115.080.0128	220	87	70	7,4	4,5	0,506	24
125-63	01.115.080.0129	220	87	63	7,4	3,8	0,478	24
140-125	01.115.080.0141	231	92	87	8,3	7,4	0,809	16
140-110	01.115.080.0142	231	92	82	8,3	6,6	0,780	16
140-90	01.115.080.0143	231	92	79	8,3	5,4	0,632	16
140-75	01.115.080.0144	231	92	70	8,3	4,5	0,652	16
160-140	01.115.080.0161	251	98	92	9,5	8,3	1,112	16
160-125	01.115.080.0162	251	98	87	9,5	7,4	1,122	16
160-110	01.115.080.0163	251	98	82	9,5	6,6	1,016	16
160-90	01.115.080.0164	251	98	79	9,5	5,4	0,985	16
180-160	01.115.080.0181	261	105	98	10,7	9,5	1,581	6
180-140	01.115.080.0182	261	105	92	10,7	8,3	1,398	6
180-125	01.115.080.0183	261	105	87	10,7	7,4	1,248	6
180-110	01.115.080.0184	261	105	82	10,7	6,6	1,163	6
200-180	01.115.080.0201	282	112	105	11,9	10,7	1,979	8
200-160	01.115.080.0202	282	112	98	11,9	9,5	1,788	8
200-140	01.115.080.0203	282	112	92	11,9	8,3	1,850	8
200-110	01.115.080.0205	274	112	82	11,9	6,6	1,744	8
225-200	01.115.080.0226	292	120	112	13,4	11,9	2,806	5
225-180	01.115.080.0227	292	120	105	13,4	10,7	2,615	5
225-160	01.115.080.0228	292	120	98	13,4	9,5	2,309	4
225-110	01.115.080.0231	292	120	82	13,4	6,6	1,690	4
250-225	01.115.080.0251	312	129	120	14,8	13,4	3,554	2
250-200	01.115.080.0252	307	129	112	14,8	11,9	3,288	2
250-180	01.115.080.0253	307	129	105	14,8	10,7	3,272	2
250-160	01.115.080.0254	295	129	98	14,8	9,5	2,736	2
280-250	01.115.080.0281	350	139	129	16,6	14,8	5,343	2
280-225	01.115.080.0282	344	139	120	16,6	13,4	4,531	2
280-200	01.115.080.0283	344	139	112	16,6	11,9	4,485	2
280-180	01.115.080.0284	344	139	105	16,6	10,7	3,652	2
315-280	01.115.080.0316	345	150	139	18,7	16,6	6,247	2
315-250	01.115.080.0317	385	150	129	18,7	14,8	6,380	2
315-225	01.115.080.0318	385	150	120	18,7	13,4	5,998	2

End-Cap Spigot



PE100 SDR11 PN16

d mm	Article No	l mm	s mm					Weight Kg/Pcs	Packing Pcs/Box
20	01.117.140.0020	41	3,0					0,008	100
25	01.117.140.0025	41	3,0					0,012	100
32	01.117.140.0032	44	3,0					0,016	100
40	01.117.140.0040	49	3,7					0,028	60
50	01.117.140.0050	55	4,6					0,052	50
63	01.117.140.0063	63	5,8					0,088	36
75	01.117.140.0075	70	6,8					0,142	27
90	01.117.140.0090	79	8,2					0,235	60
110	01.117.140.0110	82	10,0					0,370	36
125	01.117.140.0125	87	11,4					0,520	24
140	01.117.140.0140	92	12,7					0,745	22
160	01.117.140.0160	98	14,6					1,025	15
180	01.117.140.0180	105	16,4					1,342	8
200	01.117.140.0200	112	18,2					1,795	10
225	01.117.140.0225	120	20,5					2,540	4
250	01.117.140.0250	129	22,7					3,260	4
280	01.117.140.0280	139	25,4					4,460	3
315	01.117.140.0315	150	28,6					6,195	2
355	01.117.140.0355	164	32,3					8,910	1
400	01.117.140.0400	179	36,4					12,440	1

PE100 SDR17 PN10

d mm	Article No	l mm	s mm					Weight Kg/Pcs	Packing Pcs/Box
63	01.115.140.0063	63	3,8					0,070	36
75	01.115.140.0075	70	4,5					0,110	27
90	01.115.140.0090	79	5,4					0,182	60
110	01.115.140.0110	82	6,6					0,289	36
125	01.115.140.0125	87	7,4					0,404	24
140	01.115.140.0140	92	8,3					0,594	22
160	01.115.140.0160	98	9,5					0,813	15
180	01.115.140.0180	105	10,7					1,056	8
200	01.115.140.0200	112	11,9					1,420	10
225	01.115.140.0225	120	13,4					2,031	4
250	01.115.140.0250	129	14,8					2,583	4
280	01.115.140.0280	139	16,6					3,550	3
315	01.115.140.0315	150	18,7					4,952	2
355	01.115.140.0355	164	21,1					7,178	1
400	01.115.140.0400	179	23,7					10,024	1