

STV DN 10-50, Balanseringsventil



- Hög noggrannhet
- Enkel att justera
- Snabb att driftsätta
- Dimension: DN 10-50
- Temperatur: -20°C till +120°C
- Tryckklass: PN 20

Beskrivning *STV (M,F,G) DN 10-50*

Användningsområde

Balanseringsventilen STV (M,F,G) används för att balansera flöden i vvc-, värme- och kylsystem.

Dimensionering

STV (M,F,G) dimensioneras med nomogram, snurra eller via online applikationer i mobil eller på hemsida.

STV (M,F,G) skall dimensioneras med mellan 50-80% öppen ventilkägla vid beräknat flöde.

Minsta rekommenderade differenstryck är 2 kPa.

Inställning

Ratten är försedd med digital avläsning som visar antal hela varv och tiondelar.

Rattinställningen motsvarar Kv. Kapacitetsvärdet (Kv) kan utläsas via

diagram eller applikation på hemsidan. Efter färdig inställning låses ventilens inställda värde.

Detta genom att innerspindelen skruvas ned i sitt ändläge med en 3 mm insexnyckel.

Efter låsning kan ventilen stängas men dock ej öppnas till högre Kv-värde än det inställda. Ratten kan plomberas.

Mätning

Locken demonteras på ventilens mätuttag. Då kan differenstrycket mätas via ventilens mätuttag.

Differenstrycket omvandlas till flöde i balanseringsinstrumentet.

Avtappning

STVM har fabriksmonterad avtappning.

Avtappningen öppnas med skruvmejsel.

Isolering

STVF har fabriksmonterad förlängd hals

Montage

STV (M,F,G) har flödesriktning märkt på ventilhuset.

STV har invändiga gängor.

STVG har utvändiga gängor.



Tekniska data *STV (M,F,G) DN 10-50*

Tryckklass

PN 20

Max temperatur

120°C

Min temperatur

-20°C

Max differenstryck

200 kPa

Min differenstryck

2 kPa

Material

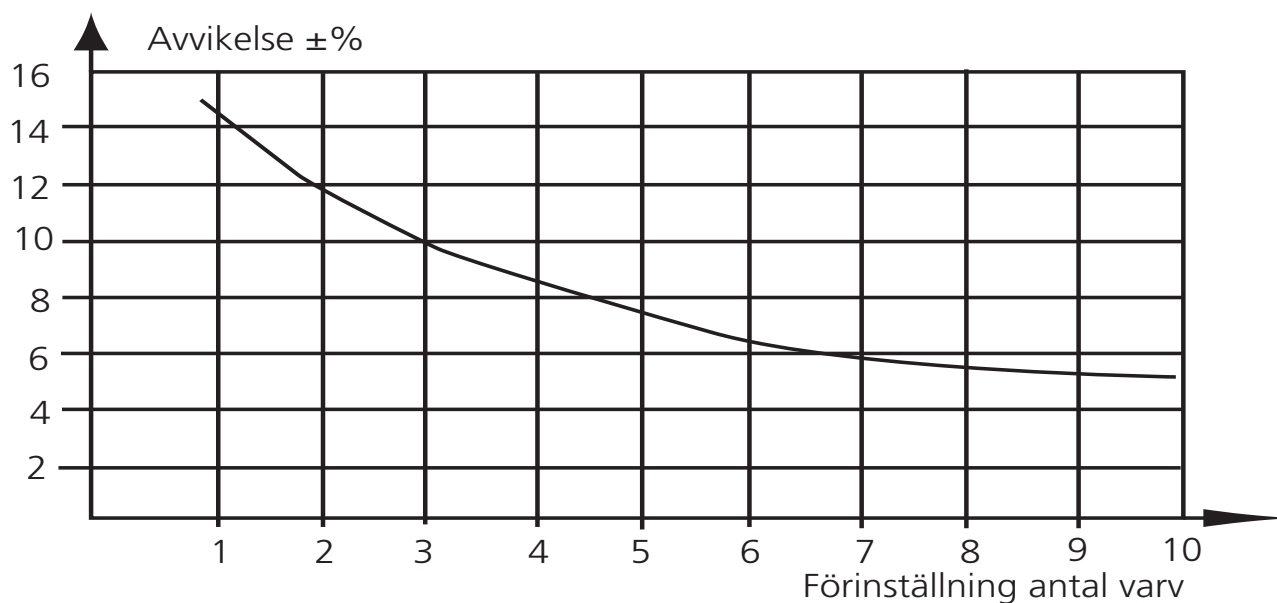
Mässing Avzinkningsfri

Packningar EPDM

Kapacitet

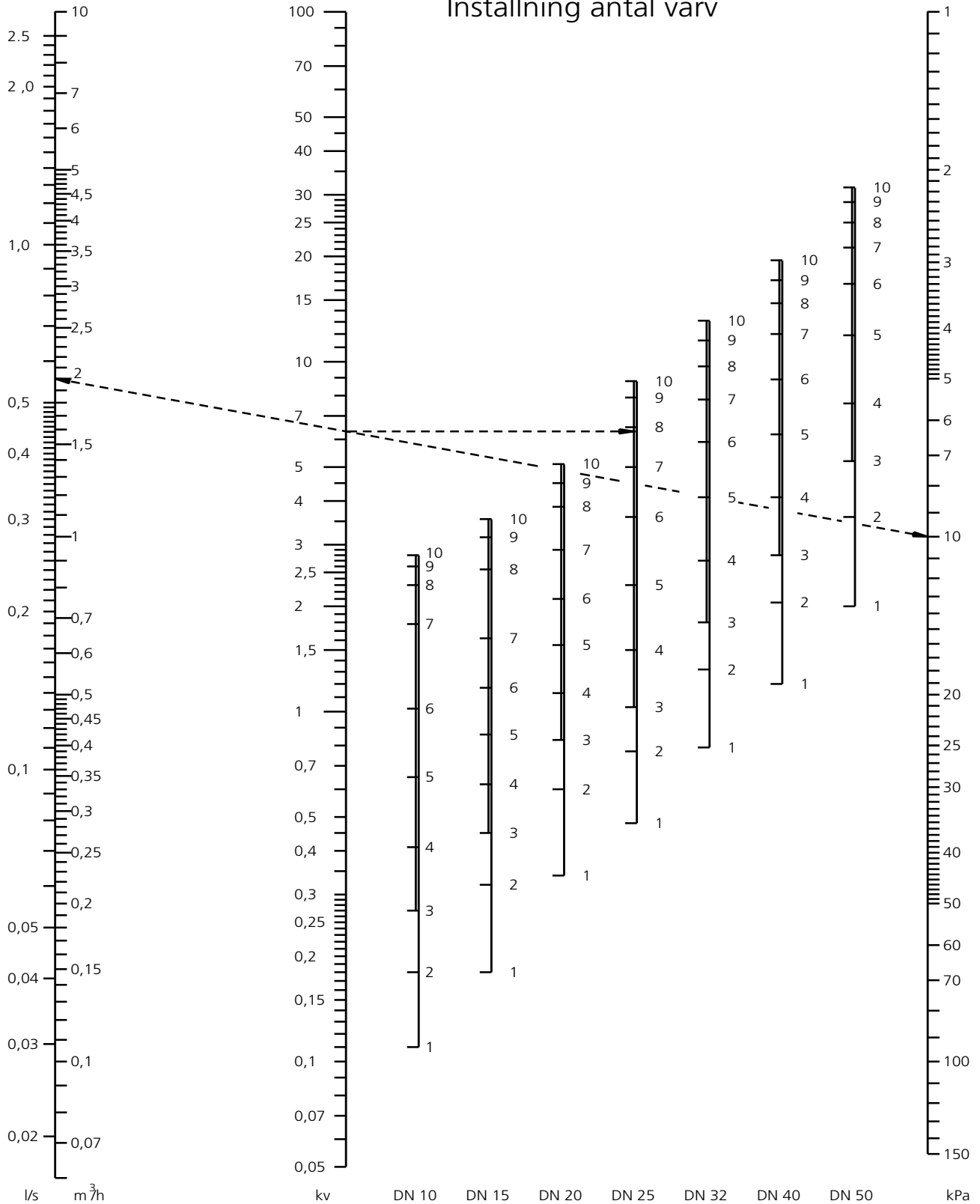
| Antal varv | DN 10 | DN 15 | DN 20 | DN 25 | DN 32 | DN 40 | DN 50 |
|------------|-------|-------|-------|-------|-------|-------|-------|
| 1 | 0,11 | 0,18 | 0,34 | 0,48 | 0,79 | 1,20 | 2,00 |
| 2 | 0,18 | 0,32 | 0,60 | 0,77 | 1,32 | 2,05 | 3,60 |
| 3 | 0,27 | 0,45 | 0,83 | 1,03 | 1,80 | 2,80 | 5,20 |
| 4 | 0,41 | 0,62 | 1,13 | 1,50 | 2,70 | 4,10 | 7,60 |
| 5 | 0,65 | 0,86 | 1,55 | 2,30 | 4,10 | 6,20 | 11,90 |
| 6 | 1,02 | 1,17 | 2,10 | 3,60 | 5,90 | 8,90 | 16,70 |
| 7 | 1,78 | 1,62 | 2,90 | 5,00 | 7,80 | 12,00 | 21,20 |
| 8 | 2,30 | 2,55 | 3,85 | 6,50 | 9,70 | 14,70 | 25,00 |
| 9 | 2,60 | 3,15 | 4,50 | 7,90 | 11,50 | 17,10 | 28,60 |
| 10 | 2,80 | 3,55 | 5,10 | 8,80 | 13,10 | 19,50 | 31,50 |

Noggrannhet



Inställning *STV (M,F,G) DN 10-50*

Inställning antal varv



Produktuppgifter *STV (M,F,G) DN 10-50*

Beställningsbeteckningar

| RSK - nummer | Artikel nummer | Benämning | Beskrivning |
|--------------|----------------|-----------|---|
| 489 25 41 | 3250001 | STV 10 | Balanseringsventil gängad utan avtappning |
| 489 25 42 | 3250101 | STV 15 | Balanseringsventil gängad utan avtappning |
| 489 25 43 | 3250201 | STV 20 | Balanseringsventil gängad utan avtappning |
| 489 25 44 | 3250301 | STV 25 | Balanseringsventil gängad utan avtappning |
| 489 25 45 | 3250401 | STV 32 | Balanseringsventil gängad utan avtappning |
| 489 25 46 | 3250501 | STV 40 | Balanseringsventil gängad utan avtappning |
| 489 25 47 | 3250601 | STV 50 | Balanseringsventil gängad utan avtappning |

| RSK - nummer | Artikel nummer | Benämning | Beskrivning |
|--------------|----------------|-----------|--|
| 489 25 48 | 3250002 | STVM 10 | Balanseringsventil gängad med avtappning |
| 489 25 49 | 3250102 | STVM 15 | Balanseringsventil gängad med avtappning |
| 489 25 50 | 3250202 | STVM 20 | Balanseringsventil gängad med avtappning |
| 489 25 51 | 3250302 | STVM 25 | Balanseringsventil gängad med avtappning |
| 489 25 52 | 3250402 | STVM 32 | Balanseringsventil gängad med avtappning |
| 489 25 53 | 3250502 | STVM 40 | Balanseringsventil gängad med avtappning |
| 489 25 54 | 3250602 | STVM 50 | Balanseringsventil gängad med avtappning |

| RSK - nummer | Artikel nummer | Benämning | Beskrivning |
|--------------|----------------|-----------|--|
| 489 25 88 | 3250006 | STVG 10 | Balanseringsventil utvändig gängad utan avtappning |
| 489 25 89 | 3250106 | STVG 15 | Balanseringsventil utvändig gängad utan avtappning |
| 489 25 90 | 3250206 | STVG 20 | Balanseringsventil utvändig gängad utan avtappning |
| 489 25 91 | 3250306 | STVG 25 | Balanseringsventil utvändig gängad utan avtappning |
| 489 25 92 | 3250406 | STVG 32 | Balanseringsventil utvändig gängad utan avtappning |
| 489 25 93 | 3250506 | STVG 40 | Balanseringsventil utvändig gängad utan avtappning |
| 489 25 94 | 3250606 | STVG 50 | Balanseringsventil utvändig gängad utan avtappning |

| RSK - nummer | Artikel nummer | Benämning | Beskrivning |
|--------------|----------------|-----------|--|
| 489 25 55 | 3253201 | STVF 15 | Balanseringsventil gängad, förlängda mätnipplar & hals |
| 489 25 56 | 3253301 | STVF 20 | Balanseringsventil gängad, förlängda mätnipplar & hals |
| 489 25 57 | 3253401 | STVF 25 | Balanseringsventil gängad, förlängda mätnipplar & hals |
| 489 25 87 | 3253501 | STVF 32 | Balanseringsventil gängad, förlängda mätnipplar & hals |

Produktuppgifter *STV (M,F,G) DN 10-50*

Beställningsbeteckningar

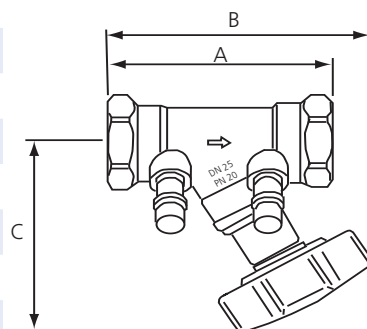
| RSK - nummer | Artikel nummer | Benämning | Beskrivning |
|--------------|----------------|------------|--------------------------|
| 184 00 69 | 9000964 | KRK G15X10 | Halvkopplingar till STVG |
| 184 00 70 | 9000965 | KRK G15X12 | Halvkopplingar till STVG |
| 184 00 71 | 9000966 | KRK G15X15 | Halvkopplingar till STVG |
| 184 00 72 | 9000967 | KRK G15X16 | Halvkopplingar till STVG |
| 184 00 86 | 9001028 | KRK G20X12 | Halvkopplingar till STVG |
| 184 00 73 | 9000968 | KRK G20X15 | Halvkopplingar till STVG |
| 184 00 74 | 9000969 | KRK G20X18 | Halvkopplingar till STVG |
| 184 00 75 | 9000970 | KRK G20X22 | Halvkopplingar till STVG |
| 184 00 76 | 9000971 | KRK G25X18 | Halvkopplingar till STVG |
| 184 00 77 | 9000972 | KRK G25X22 | Halvkopplingar till STVG |
| 184 00 78 | 9000973 | KRK G25X28 | Halvkopplingar till STVG |
| 184 00 79 | 9000974 | KRK G32X35 | Halvkopplingar till STVG |
| 184 00 80 | 9000975 | KRK G40X42 | Halvkopplingar till STVG |
| 184 00 81 | 9000976 | KRK G50X54 | Halvkopplingar till STVG |

| RSK - nummer | Artikel nummer | Benämning | Beskrivning |
|--------------|----------------|-----------|---------------------|
| 489 25 78 | 3541401 | IS 10-20 | Isolerkåpa DN 10-20 |
| 489 25 79 | 3541501 | IS 25 | Isolerkåpa DN 25 |
| 489 25 80 | 3541601 | IS 32 | Isolerkåpa DN 32 |
| 489 25 81 | 3541701 | IS 40 | Isolerkåpa DN 40 |
| 489 25 82 | 3541801 | IS 50 | Isolerkåpa DN 50 |

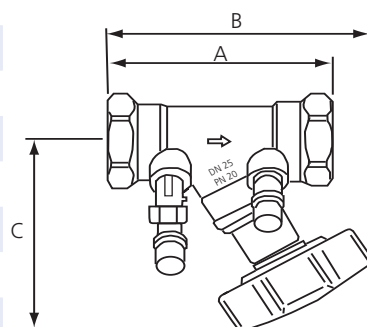
Produktuppgifter *STV (M,F,G) DN 10-50*

Måttuppgifter mm

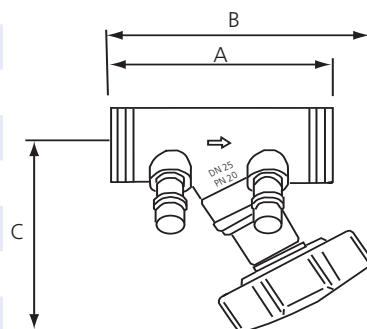
| | Storlek | A | B | C | Vikt/kg |
|--------|---------|-----|-----|-----|---------|
| STV 10 | DN 10 | 80 | 108 | 95 | 0,45 |
| STV 15 | DN 15 | 86 | 111 | 95 | 0,53 |
| STV 20 | DN 20 | 90 | 114 | 95 | 0,58 |
| STV 25 | DN 25 | 102 | 120 | 96 | 0,77 |
| STV 32 | DN 32 | 120 | 127 | 96 | 1,20 |
| STV 40 | DN 40 | 132 | 139 | 108 | 1,50 |
| STV 50 | DN 50 | 154 | 148 | 111 | 2,30 |



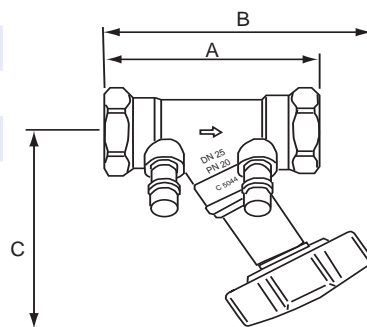
| | | | | | |
|---------|-------|-----|-----|-----|------|
| STVM 10 | DN 10 | 80 | 108 | 95 | 0,51 |
| STVM 15 | DN 15 | 86 | 111 | 95 | 0,59 |
| STVM 20 | DN 20 | 90 | 114 | 95 | 0,64 |
| STVM 25 | DN 25 | 102 | 120 | 96 | 0,83 |
| STVM 32 | DN 32 | 120 | 127 | 96 | 1,26 |
| STVM 40 | DN 40 | 132 | 139 | 108 | 1,56 |
| STVM 50 | DN 50 | 154 | 148 | 111 | 2,36 |



| | | | | | |
|---------|-------|-----|-----|-----|------|
| STVG 10 | DN 10 | 80 | 108 | 95 | 0,45 |
| STVG 15 | DN 15 | 86 | 111 | 95 | 0,53 |
| STVG 20 | DN 20 | 90 | 114 | 95 | 0,58 |
| STVG 25 | DN 25 | 102 | 120 | 96 | 0,77 |
| STVG 32 | DN 32 | 120 | 127 | 96 | 1,20 |
| STVG 40 | DN 40 | 132 | 139 | 108 | 1,50 |
| STVG 50 | DN 50 | 154 | 148 | 111 | 2,60 |



| | | | | | |
|---------|-------|-----|-----|-----|------|
| STVF 15 | DN 15 | 86 | 123 | 121 | 0,70 |
| STVF 20 | DN 20 | 90 | 105 | 121 | 0,73 |
| STVF 25 | DN 25 | 102 | 117 | 121 | 0,92 |
| STVF 32 | DN 32 | 120 | 135 | 122 | 1,19 |



Produktuppgifter *STV (M,F,G) DN 10-50*

Media

Maximal temperatur vid annat media än vatten.

| Media | °C |
|---------------------------|-------|
| Etylenglykol | 100°C |
| Propylenglykol | 60°C |
| Glycerol (Propantriol) | 100°C |
| Kaliumkarbonat (utspädd) | 40°C |
| Kaliumacetat utspädd | 20°C |
| Calciumklorid (utspädd) | 100°C |
| Magnesiumklorid (utspädd) | 100°C |
| Sodiumklorid | 100°C |
| Temper | 60°C |

AMA texter

Beskrivningstexter upprättade efter AMA 2012

| | | |
|------|---|---|
| STV | PSA.33 Injusteringsventil med avstängnings - och mätningsfunktion | Balanseringsventil i avzinkningshärdig mässing med självtätande mätuttag och blå plomberbar ratt försedd med varvfönster för 9,9 varv. Mätuttagen skall placeras med 45 gr vinkel från bröstet för enkel åtkomst. Ventilen skall levereras 50% öppen för snabb idrifttagning. Ventilen skall vara markerad med flödesriktning. |
| STVM | PSA.34 Injusteringsventil med avstängnings -, avtappnings - och mätningsfunktion | Balanseringsventil i avzinkningshärdig mässing med självtätande mätuttag och blå plomberbar ratt försedd med varvfönster för 9,9 varv. Mätuttagen skall placeras med 45 gr vinkel från bröstet för enkel åtkomst. Ventilen skall levereras 50% öppen för snabb idrifttagning. Separat avstängningsbar avtappning för mätning av relativt statiskt tryck. Ventilen skall vara markerad med flödesriktning. |
| STVF | PSA.33 Injusteringsventil med avstängnings - och mätningsfunktion | Balanseringsventil i avzinkningshärdig mässing med självtätande mätuttag och blå plomberbar ratt försedd med varvfönster för 9,9 varv. Mätuttagen skall placeras med 45 gr vinkel från bröstet för enkel åtkomst. Ventilen skall levereras 50% öppen för snabb idrifttagning. Ventilens bröst skall vara förlängt för extra tjock isolering. Ventilen skall vara markerad med flödesriktning. |

Vi förbehåller oss rätten att ändra produkterna utan föregående varsel.